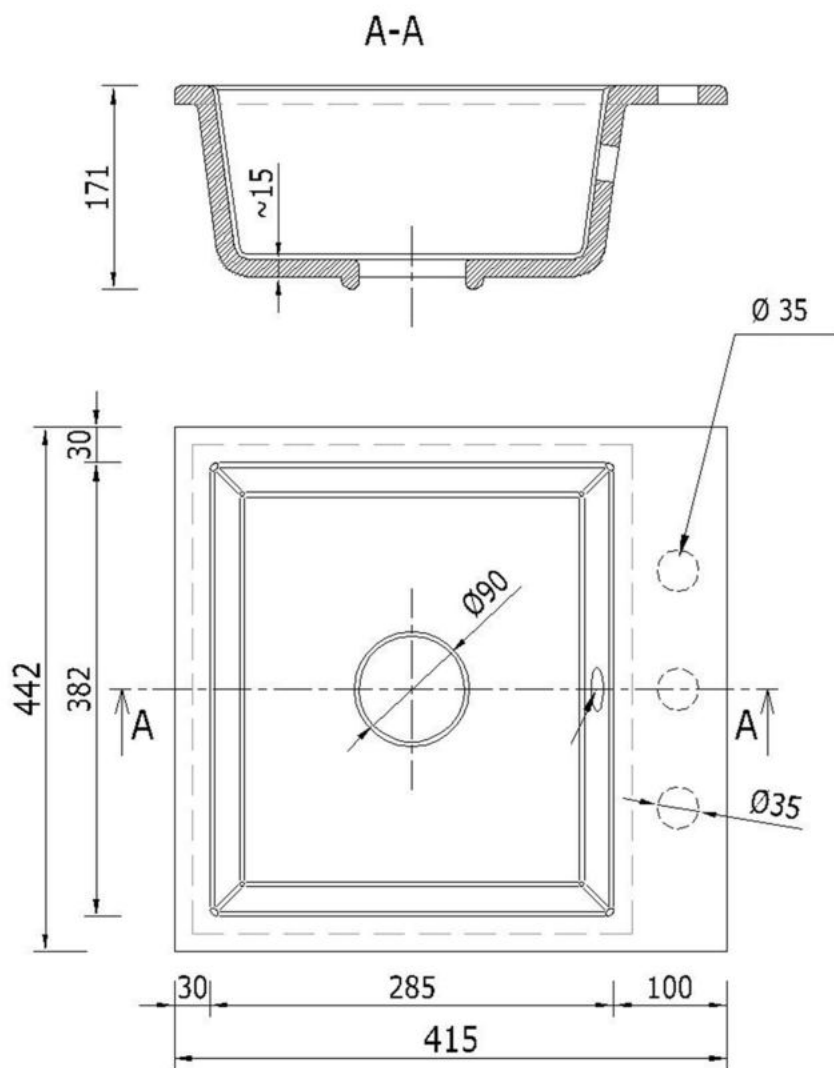


DONYK



- Umiestnite drez do požadovanej polohy na pracovnej doske misou nahor a obkreslite ho.
- Označte reznú čiaru približne 1 až 1,5 cm vo vnútri okraja obkreslenej čiaru a vyrežte ju priamočiarou pílou alebo iným nástrojom.
- Na inštaláciu drezu použite silikón alebo iný tesniaci prostriedok.
- Umiestnite drez na čistú, odmastenú pracovnú dosku a rovnomerne ho pritlačte – pre lepší výsledok ho môžete aj zaťažiť.

